













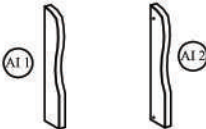



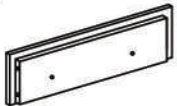

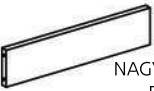







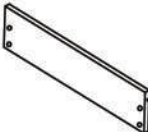

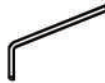


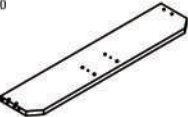
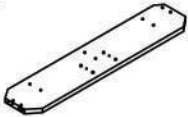










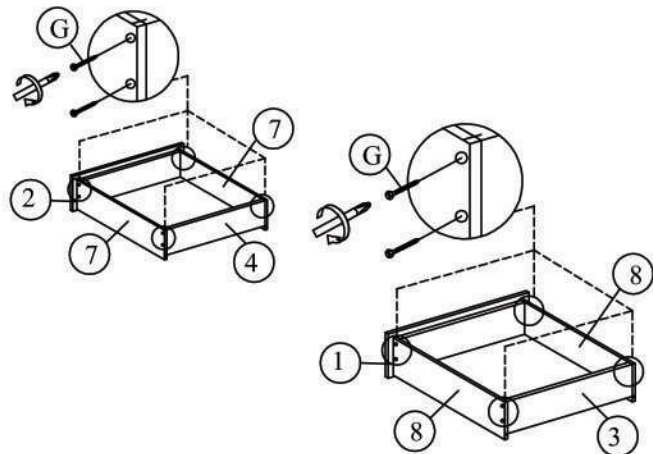
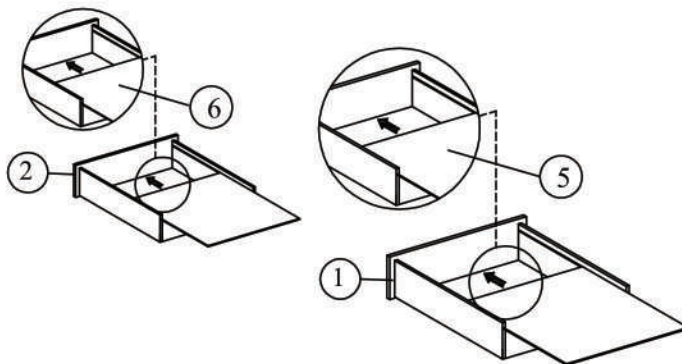


AA	 1 x ELŐLAP FEJLÉC	AB	 1 x ELŐLAP LÁBRÉSZ	AC	 2 x OLDALFAL	A	 31 x MŰANYAG CÖVEK	B	 17 x CSAVAR JCBC W M6 x40	C	 2 x CSAVAR JCBC M6 x40		
AD	 1 x RÁCS	AE	 1 x KÖZÉPSŐ LÉC	AF	 2 x TÁMASZLÁB	D	 2 x CSAVAR JCBC M6 x 60	E	 48 x CSK M3.5 x 16 mm	F	 60 x CSK M4 x 32 mm		
AG	 8 x SÍN	AH	 8 x SÍN	AI	 2 x AI1 AI2	G	 32 x CSK M4 x 50 mm	H	 1 x CSK M4 x 25 mm	I	 10 x MINI FIX KONFIRMÁTOR		
1	 2 x NAGY FIÓK ELŐLAPJA	2	 2 x KIS FIÓK ELŐLAPJA	3	 2 x NAGY FIÓK HÁTSÓ ELŐLAPJA	4	 2 x KIS FIÓK HÁTSÓ ELŐLAPJA	J	 10 x MINI FIX EXCENTER	K	 10 x MINI FIX BURKOLAT	L	 52 x SZÖG
5	 2 x NAGY FIÓK ALJA	6	 2 x KIS FIÓK ALJA	7	 4 x NAGY FIÓK OLDALA	8	 4 x KIS FIÓK OLDALA	M	 16 x MŰANYAG LÁB SZÖGSEL	N	 1 x IMBUSZKULCS	O	 14 x M6 ALÁTÉT
9	 8 x	10	 1 x	11	 1 x	12	 2 x	P	 4 x CSAVAR JCBC M6 x50	Q	 2 x ÁLLÍTHATÓ CSAVAR	R	 8 x CSAVAR JCBC M6x30
13	 2 x	14	 1 x	15	 1 x	16	 1 x						
17	 1 x	18	 1 x										

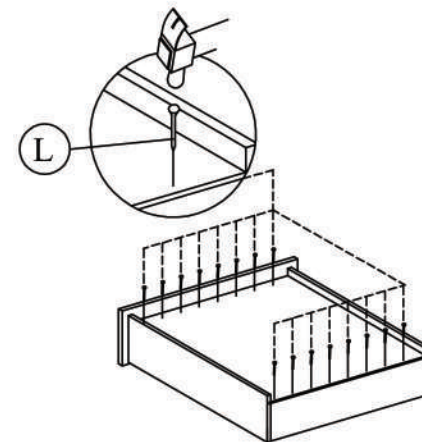
1 A NAGY ÉS KIS FIÓK ÖSSZESZERELÉSEKOR AZ 1-5. LÉPÉSEK SZERINT JÁRJON EL



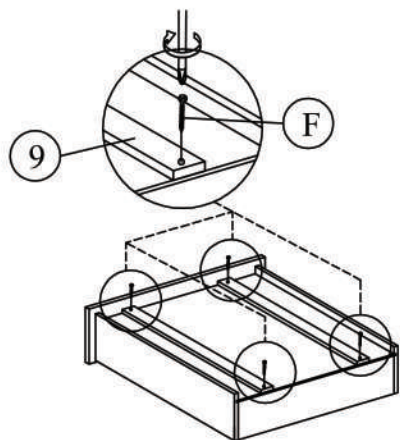
2



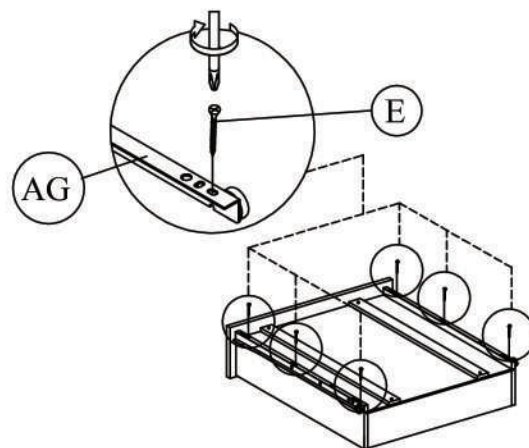
3



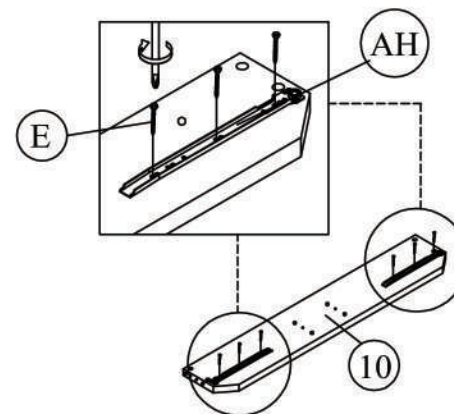
4

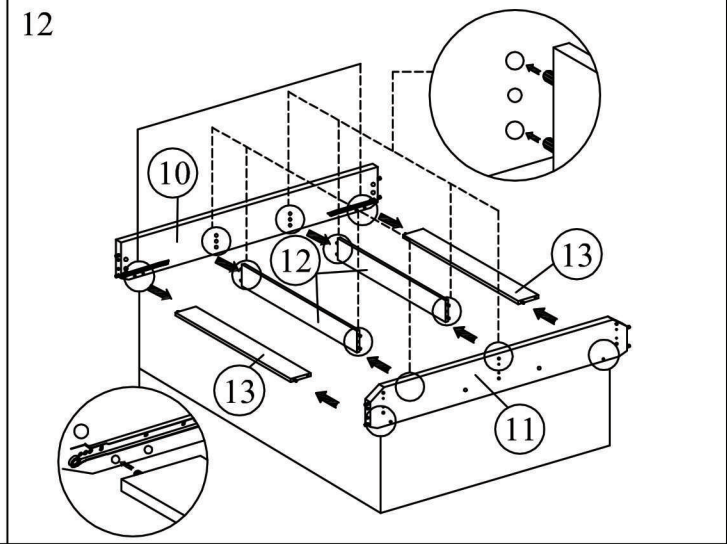
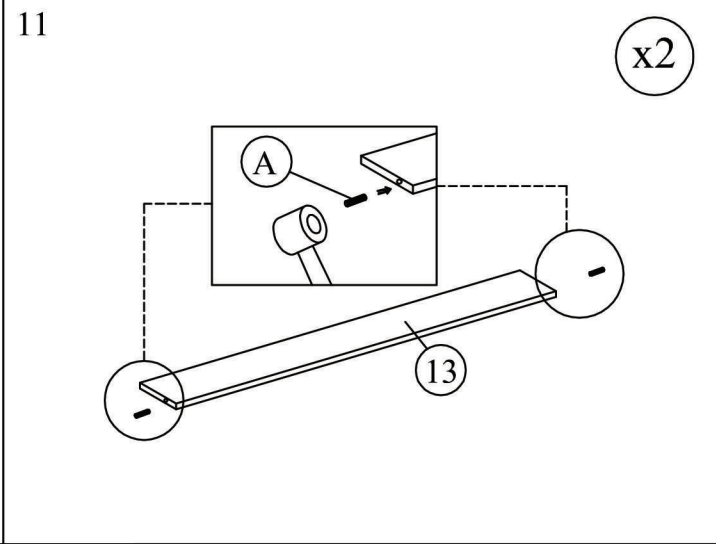
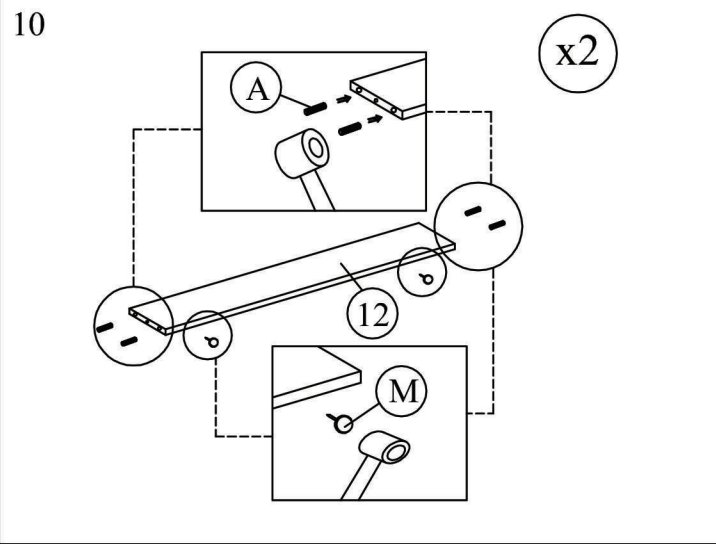
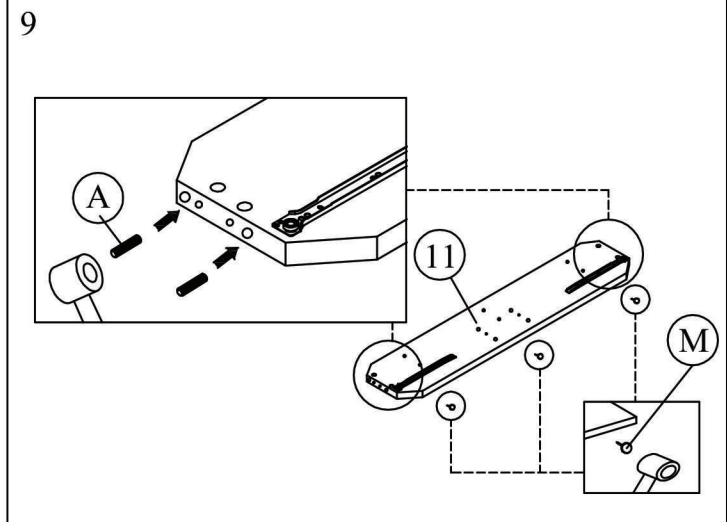
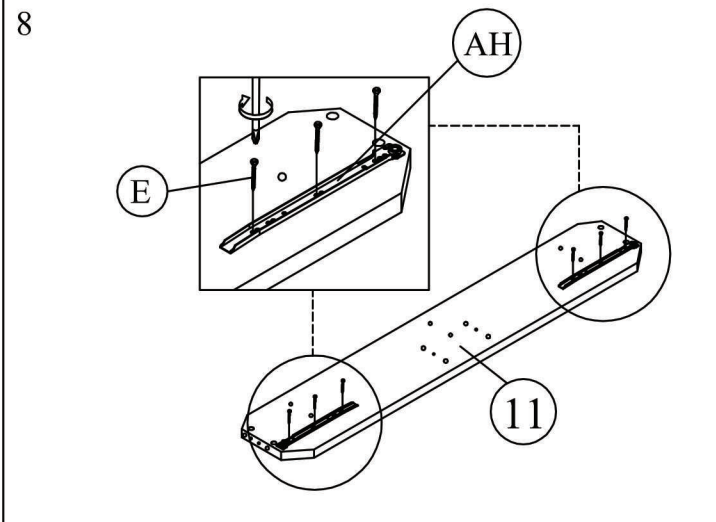
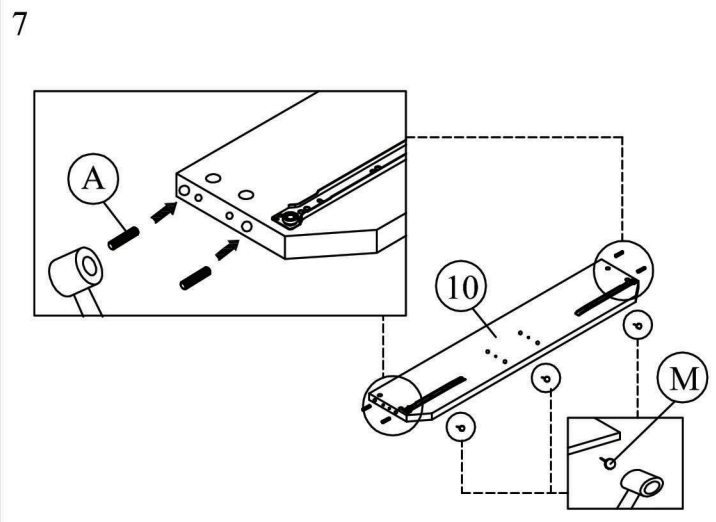


5

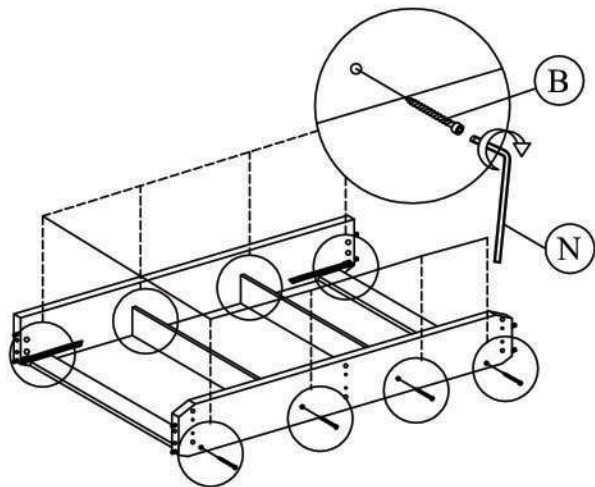


6

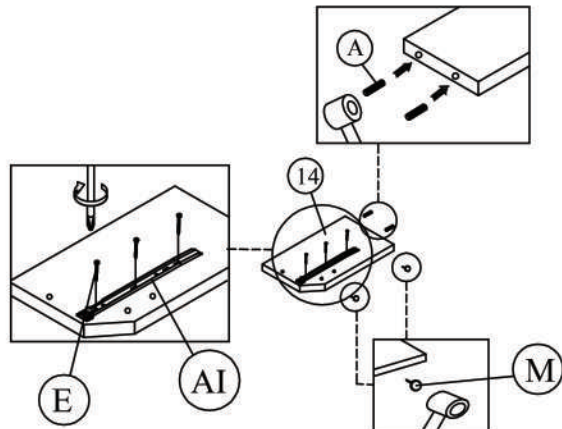




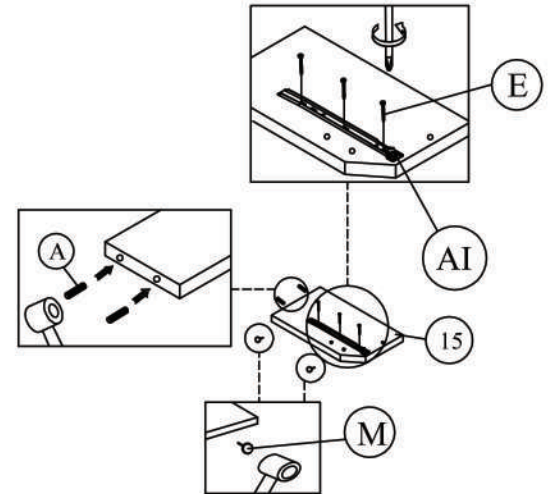
13



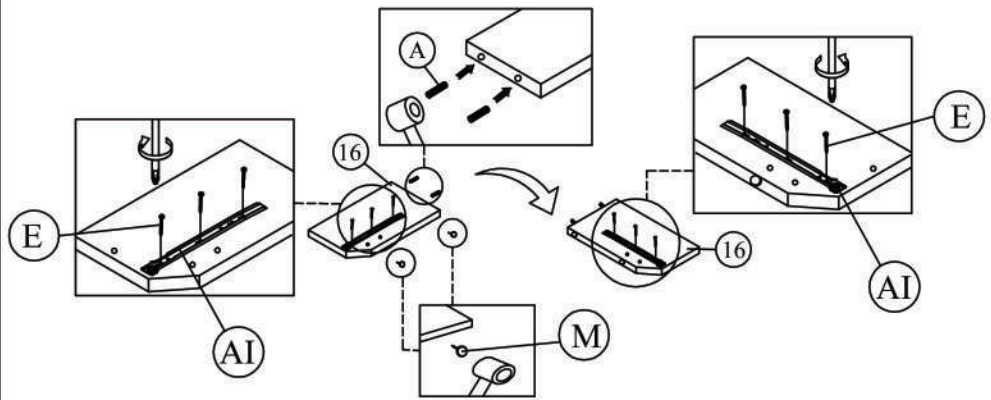
14



15

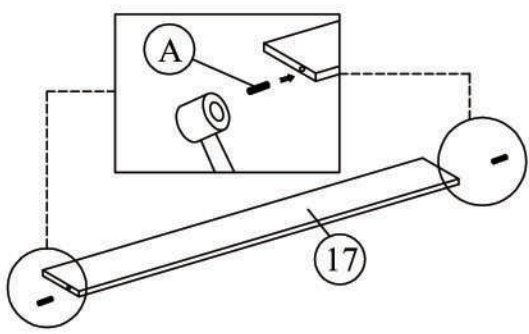


16 CSAVAROZZA HOZZÁ AZ „AI” RÉSZT A „16” RÉSZHEZ – HASZNÁLJA A „D” CSAVAROKAT, MAJD ISMÉTELJE MEG A MÁSIK OLDALON



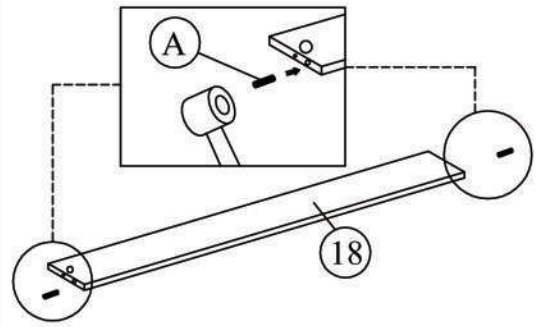
17

x1

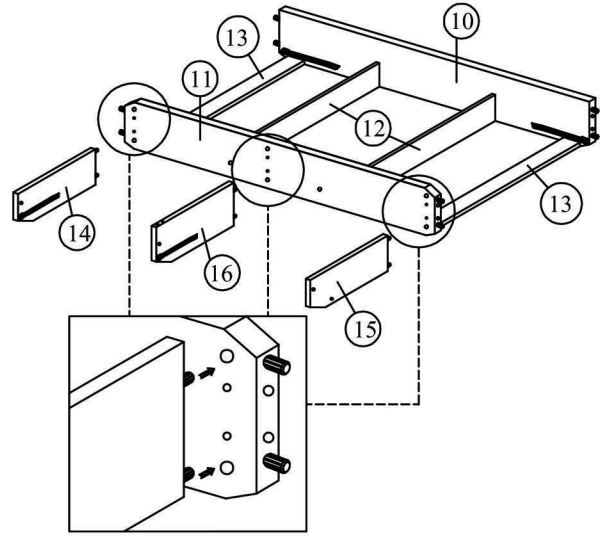


18

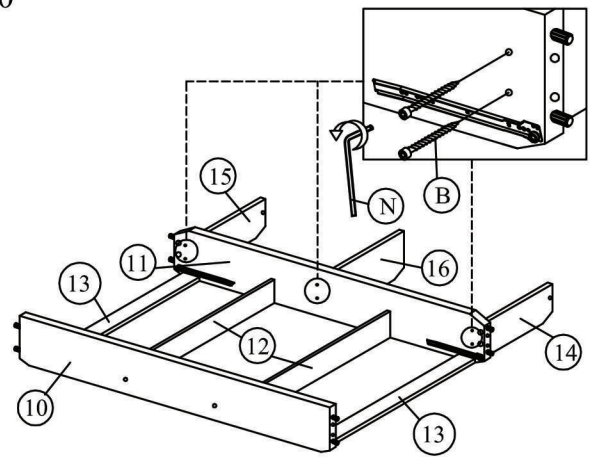
x1



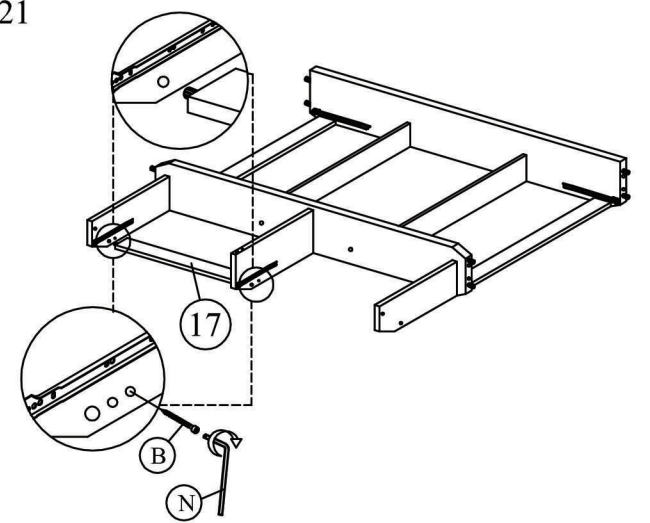
19



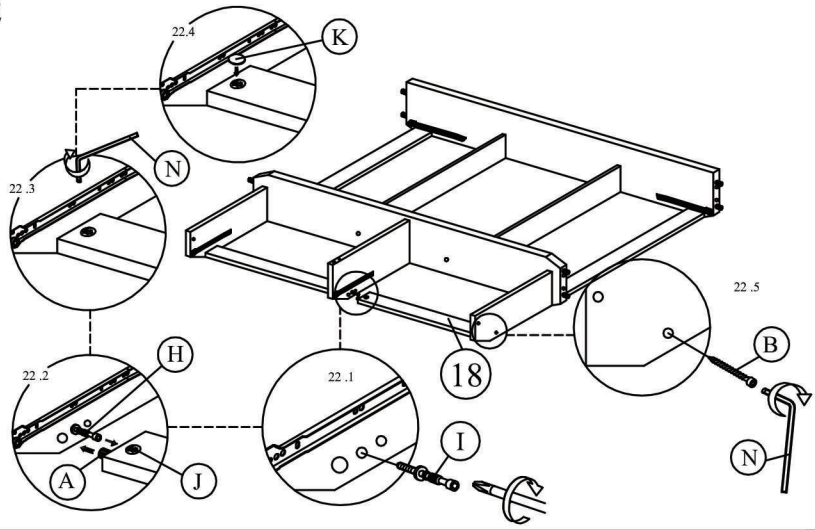
20



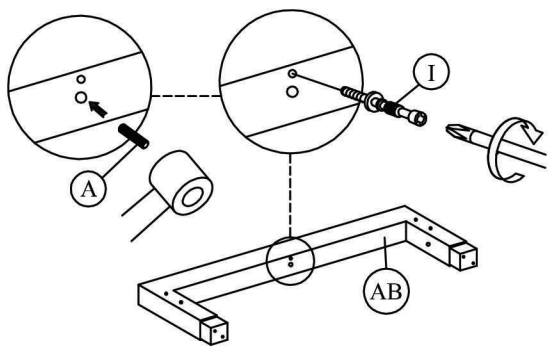
21



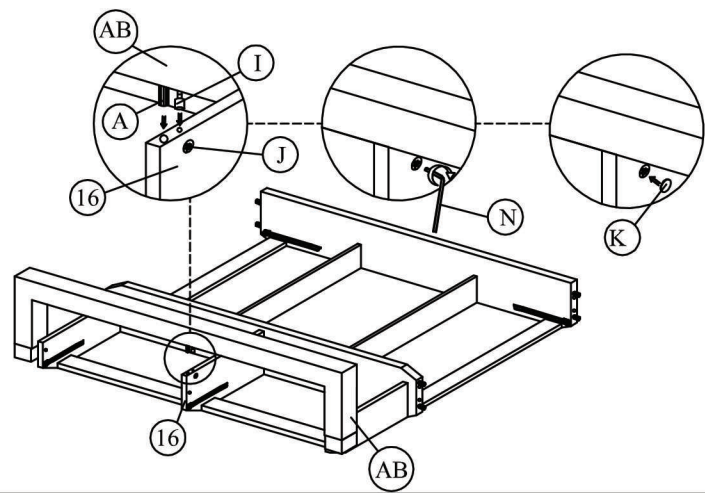
22



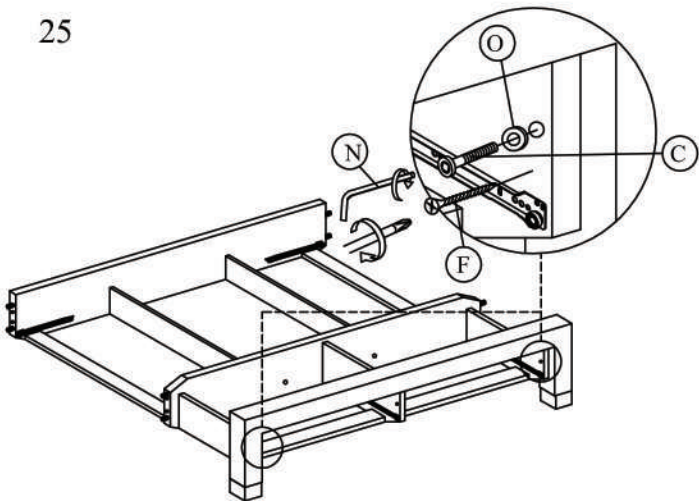
23



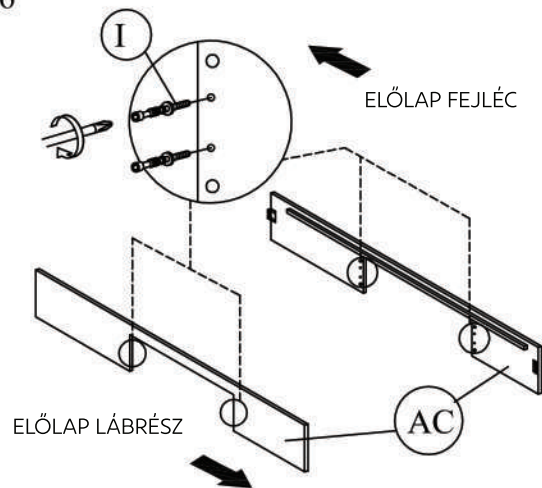
24



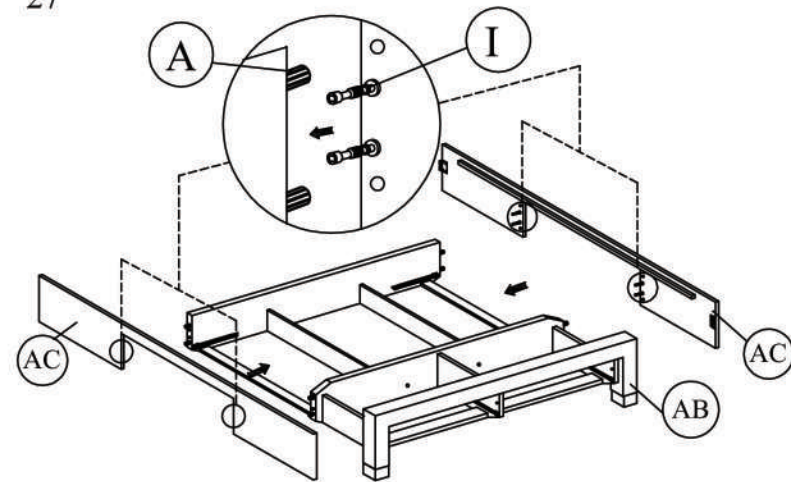
25



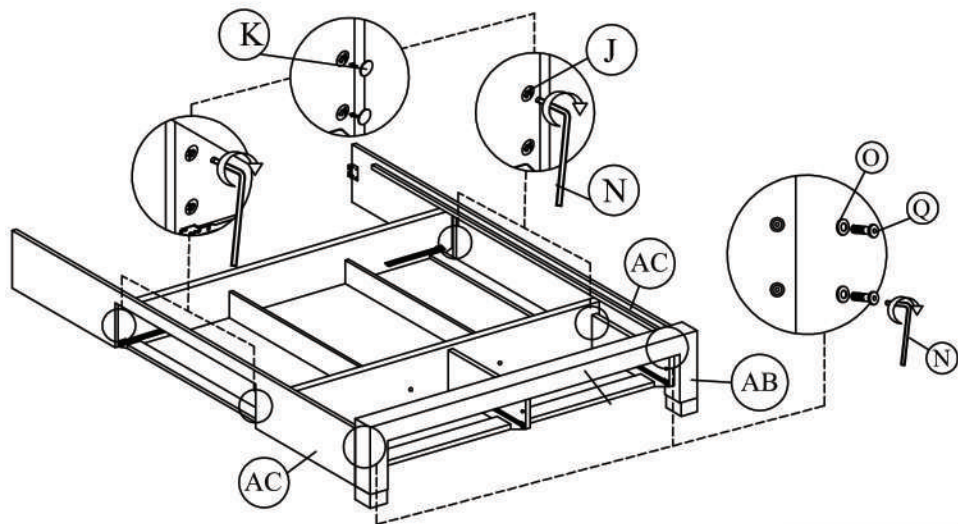
26



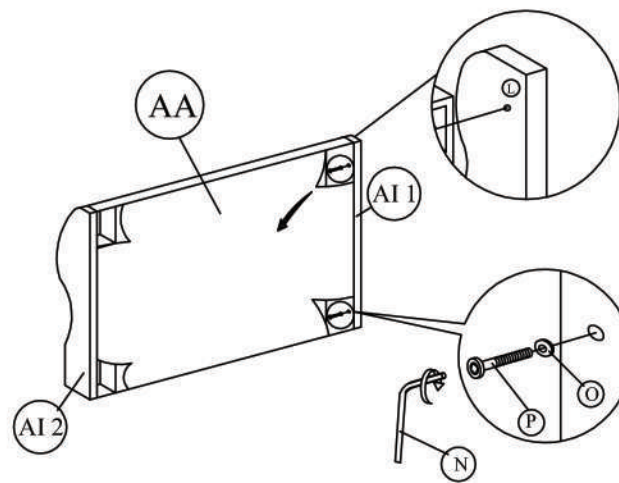
27

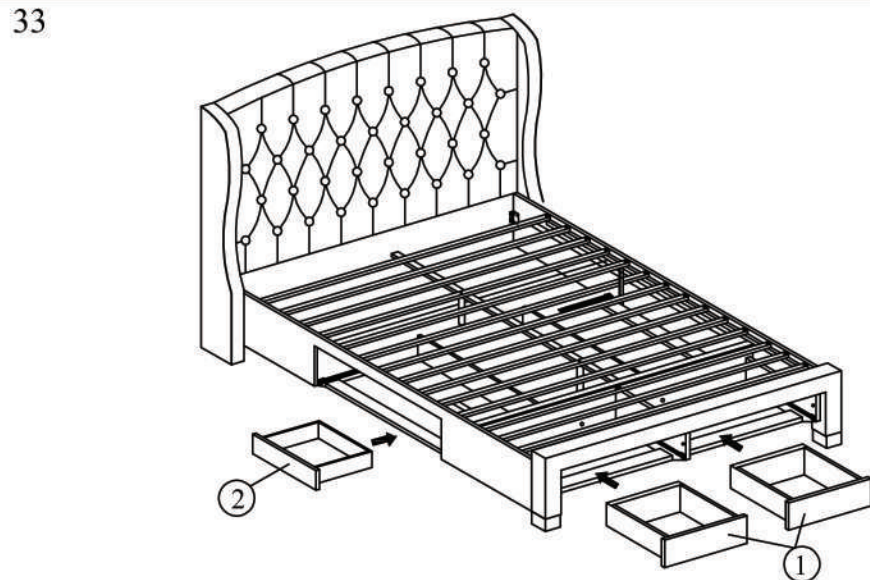
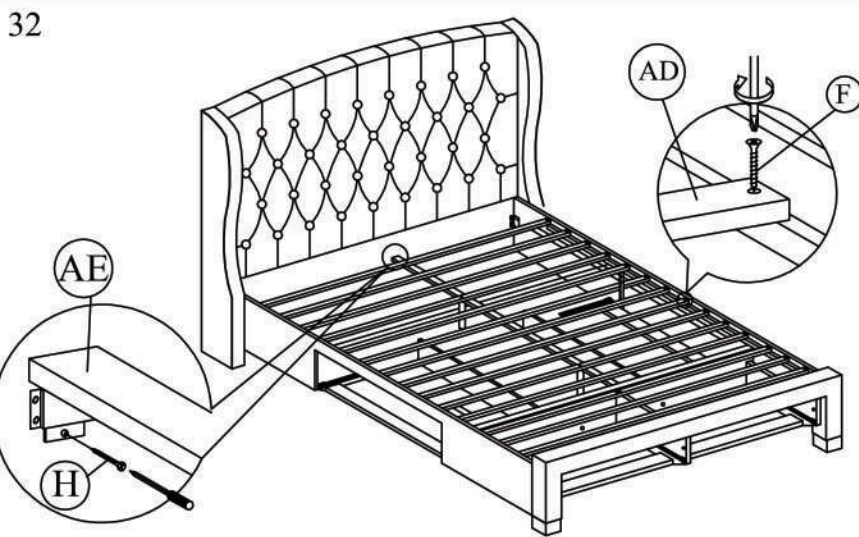
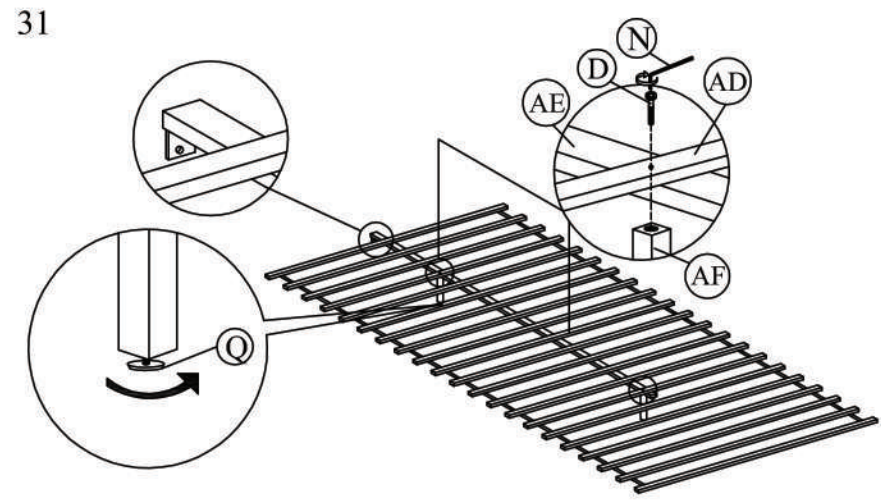
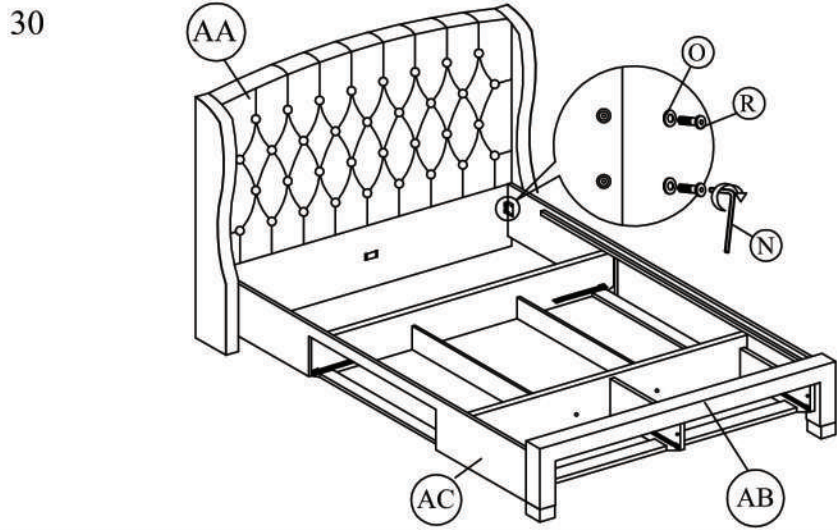


28



29





FIGYELEM! HA AZ ÁGYÁT ODÉBB SZERETNÉ HELYEZNI, EGY MÁSIK SZEMÉLY(EK) SEGÍTSÉGÉVEL EMELJE MEG, NE HÚZZA A PADLÓN ÁT!